

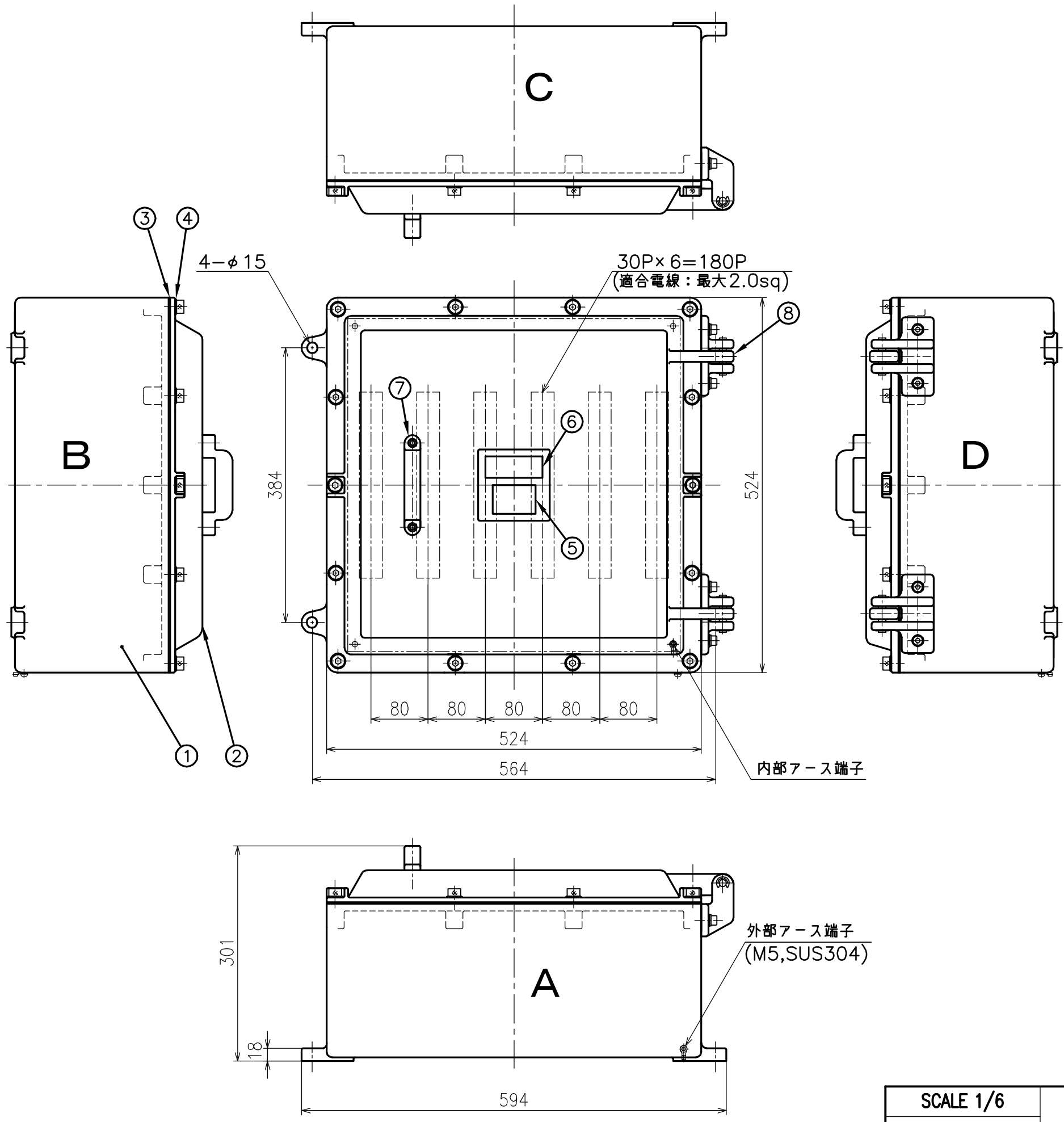
仕様 (SPECIFICATION)

防爆構造記号 : eG 4
 STRUCTURE MARK
 塗装色 : 7.5BG6 / 1.5
 FINISHING COLOR
 最大取付端子数 : 180P
 TERMINAL BLOCK (ATK-10)

ハブ最大取付数量

ハブサイズ	接続箱ハブ取付面			
	A	B	C	D
16 : G(PF)1/2	* 9x2列 8x1列	* 7x2列 6x1列	* 9x2列 8x1列	* 7x2列 6x1列
22 : G(PF)3/4	* 7x2列 8x1列	6x3列	* 7x2列 8x1列	4x1列 8x1列 6x1列
28 : G(PF)1	7x2列	7x2列	7x2列	7x2列
36 : G(PF)1-1/4	6x2列	4x2列	6x2列	4x2列
42 : G(PF)1-1/2	6x2列	* 5x1列 4x1列	6x2列	* 5x1列 4x1列
54 : G(PF)2	5x1列	5x1列	5x1列	5x1列

*千鳥



注記) 板ハブ(肉厚)仕様
NOTE WALL THICKNESS TYPE

8	蝶番 HINGE	アルミニウム 合金鑄物 ALUMINIUM ALLOY CASTING	2	
7	取手 HANDLE	アルミニウム 合金鑄物 ALUMINIUM ALLOY CASTING	1	
6	銘板 BOX NUMBER PLATE	アクリル板 ACRYL RESIN	1	
5	型式表示板 STANDARDIZED PLATE	銅合金板 COPPER ALLOY PLATE	1	
4	ボルト集合体 BOLT ASSEMBLY	ステンレス鋼 STAINLESS STEEL	14	
3	パッキン SEAT PACKING	クロロプレノンゴム (CR)	1	
2	接続箱カバー BOX COVER	アルミニウム 合金鑄物 ALUMINIUM ALLOY CASTING	1	
1	接続箱本体 BOX BODY	アルミニウム 合金鑄物 ALUMINIUM ALLOY CASTING	1	
NO.	PARTS NAME	MATERIAL	Q'TY	REMARKS

SCALE 1/6	EX KOKUSAN CO.,LTD.	TITLE 安全増防爆型接続箱 INCREASED SAFETY TERMINAL BOX
3rd ANGLE		
SPJB-190		